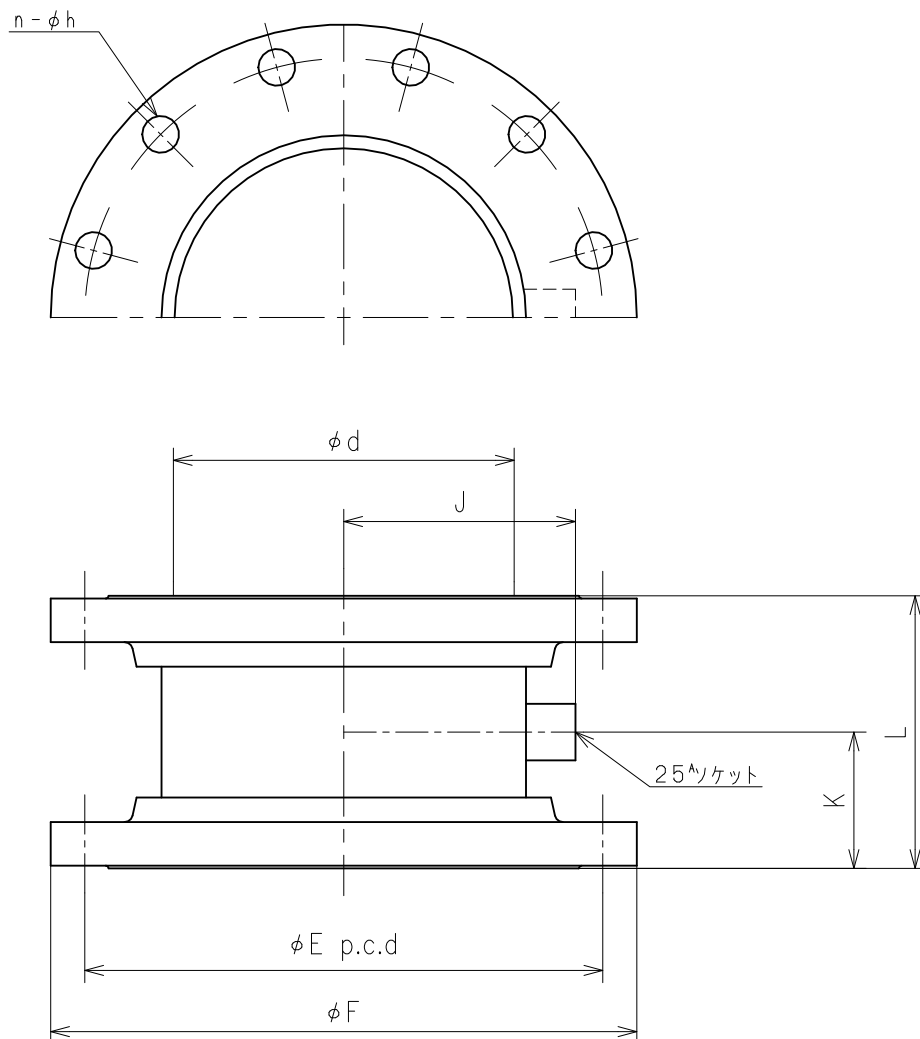


TYPE
 機種: NKP216- *20K



部品型式	呼称径 SIZE	φE	φF	J	K	L	n - φh	MASS
	φ d							概算質量 kg
NKP216-40*20K	40	105	140	56	100	200	4-φ19	4
NKP216-50*20K	50	120	155	61	100	200	8-φ19	5
NKP216-65*20K	65	140	175	70	80	160	8-φ19	7
NKP216-80*20K	80	160	200	81	80	160	8-φ23	11
NKP216-100*20K	100	185	225	95	80	160	8-φ23	14
NKP216-125*20K	125	225	270	106	100	200	8-φ25	21
NKP216-150*20K	150	260	305	119	100	200	12-φ25	27
NKP216-200*20K	200	305	350	144	100	200	12-φ25	34
NKP216-250*20K	250	380	430	170	100	200	12-φ27	57

フランジ寸法はJIS20Kに準じています。

APPROVAL		付 属 品 ACCESSORIES			
承認					
関本					
CHECK					
検図					
大島				概算質量	MASS kg
DESIGN	機器名称 ITEM NAME		機器番号 ITEM No.		
設計	型 式 MODEL		数 量 QUANTITY		
中村					