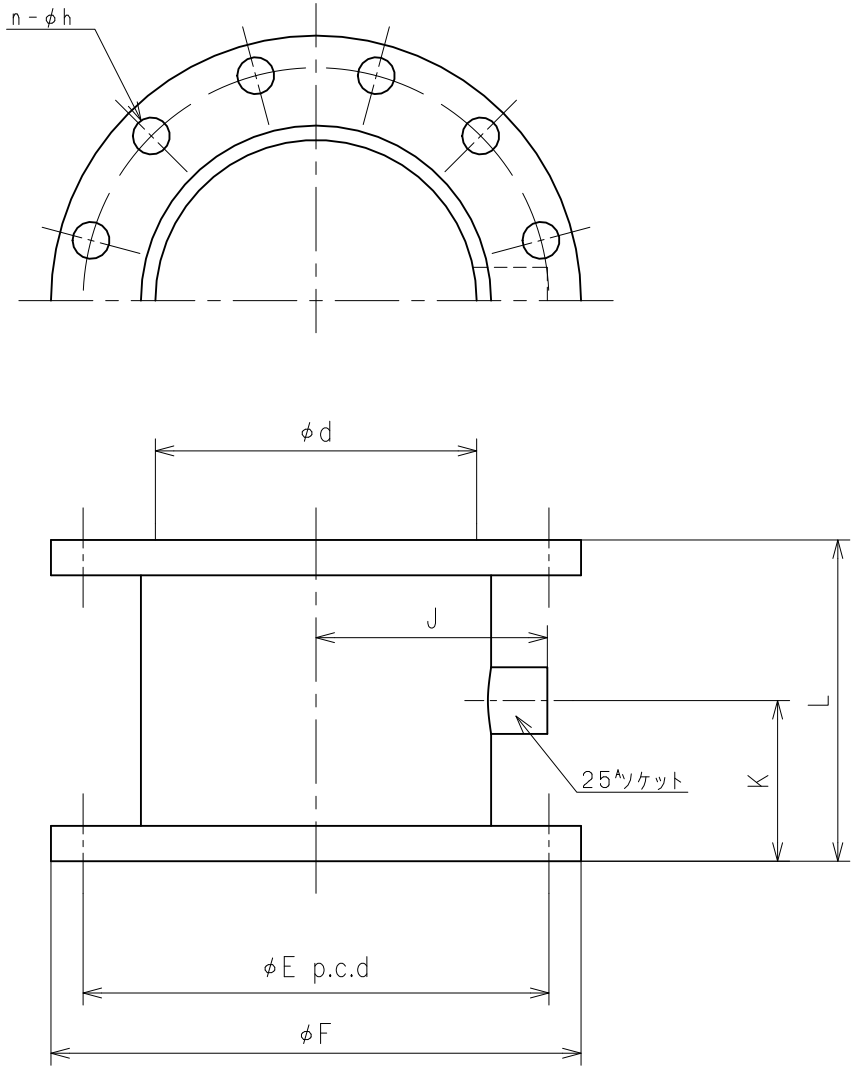


Connection Pipe PARTS DRAWING
 スプリンクラー用短管部品図

TERAL

MODEL
 型式: NKP216-



部品型式	呼称径 SIZE	φE	φF	J	K	L	n-φh	MASS
	φd							概算質量 kg
NKP216-32	32	100	135	51	80	160	4-φ19	3.5
NKP216-40	40	105	140	56	80	160	4-φ19	4.0
NKP216-50	50	120	155	61	80	160	4-φ19	5.0
NKP216-65	65	140	175	72	80	160	4-φ19	6.5
NKP216-80	80	150	185	81	80	160	8-φ19	7.0
NKP216-100	100	175	210	95	80	160	8-φ19	8.5
NKP216-125	125	210	250	106	80	160	8-φ23	12.0
NKP216-150	150	240	280	119	80	160	8-φ23	16.0
NKP216-200	200	290	330	144	100	200	12-φ23	21.0

フランジ寸法はJIS10K並形に準じています。

APPROVAL		付 属 品 ACCESSORIES			
承認					
関本					
CHECK					
検図					
大島					
				概算質量 MASS	kg
DESIGN	機器名称 ITEM NAME		機器番号 ITEM No.		
設計	型 式 MODEL		数 量 QUANTITY		
中村					