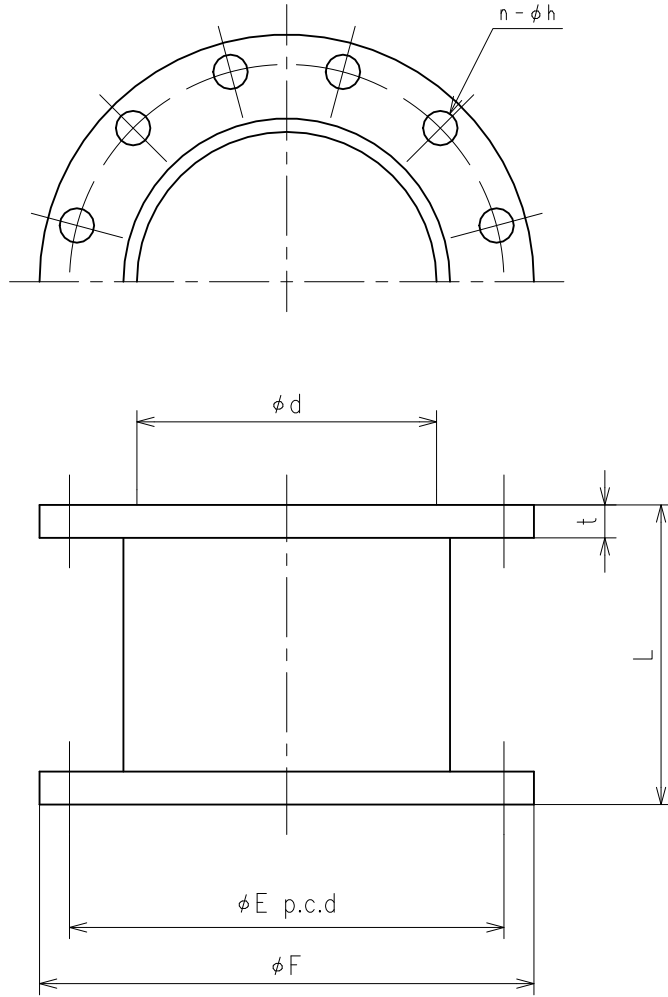


消火用短管部品図

MODEL

型 式: NKP216-



部 品 型 式	呼称径 SIZE	φE	φF	L	t	n - φh	MASS 概算質量 kg
	φ d						
NKP216-32	32	100	135	160	16	4 - φ19	3.5
NKP216-40	40	105	140	160	16	4 - φ19	4.0
NKP216-50	50	120	155	160	16	4 - φ19	5.0
NKP216-65	65	140	175	160	18	4 - φ19	6.5
NKP216-80	80	150	185	160	18	8 - φ19	7.0
NKP216-100	100	175	210	160	18	8 - φ19	8.5
NKP216-125	125	210	250	160	20	8 - φ23	12.0
NKP216-150	150	240	280	160	22	8 - φ23	16.0
NKP216-200	200	290	330	200	22	12 - φ23	21.0

フランジ寸法はJIS10K並形に準じています。

付 属 品 ACCESSORIES			
APPROVAL 承認			
関本			
CHECK 検図			
大島		概算質量 MASS kg	
DESIGN 設計	機器名称 ITEM NAME	機器番号 ITEM No.	
中村	型 式 MODEL	数 量 QUANTITY	