

### 4. 遠心送風機の吐出方向と回転方向

※ご注意 送風機のプーリ側（直結・直動式の場合は電動機側）より見て、ご決定下さい。


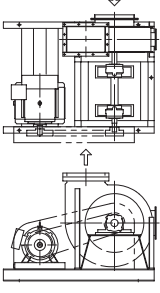
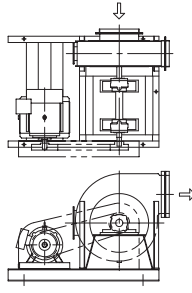
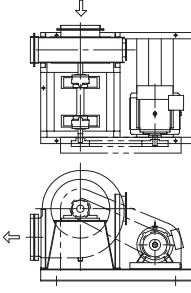

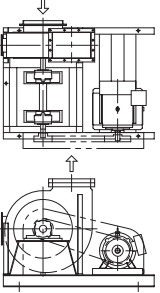
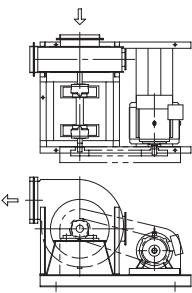
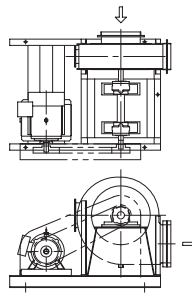
回転方向	吐出方向		
	上部垂直	上部水平	下部水平
<b>時計回転</b> (右回転) <b>R</b> 	 TV-R	 TH-R	 BH-R
<b>反時計回転</b> (左回転) <b>L</b> 	 TV-L	 TH-L	 BH-L

図4. 遠心送風機の吐出方向と回転方向

●用語の説明

- 吐出方向  
上部はトップ (TOP) のT、下部はボトム (BOTTOM) のB、垂直はパーティカル (VERTICAL) のV、水平は水平 (HORIZONTAL) のHです。
- 回転方向  
右回転はライト (RIGHT) のR、左回転はレフト (LEFT) のL  
※これらの組合せで吐出方向および回転方向が決定されます。

### 5. 設置方法 (遠心送風機 V ベルト駆動の場合)

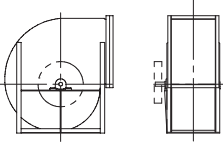
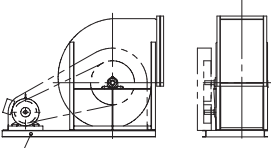
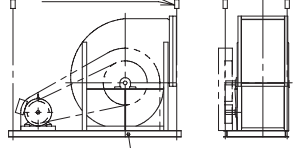
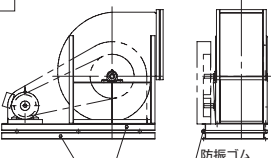
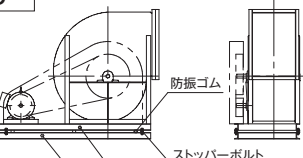
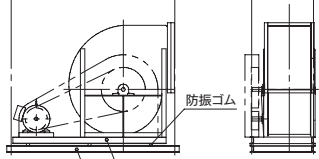
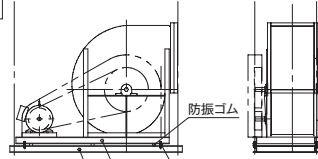
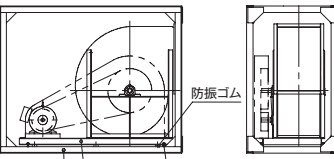
<b>A</b> 	<b>B</b>  共通ベース (Bベース)	<b>G</b>  ハンガー用防振ゴム 天吊用共通ベース (Gベース)
<b>D</b>  床置用防振ゴムベース (Dベース) 防振ゴム用共通ベース (Cベース)	<b>ND</b>  床置用防振ベース (NDベース) 防振ゴム用共通ベース (NCベース) ストッパーボルト	
<b>I</b>  天吊用防振ベース (Iベース) 防振ゴム用共通ベース (Cベース)	<b>KI</b>  天吊用防振ベース (KIベース) 防振ゴム用共通ベース (NCベース) ストッパーボルト	<b>NI</b>  天吊棒 (NIベース) 防振ゴム用共通ベース (NCベース) ストッパーボルト

図5. 設置方法